

Ελληνικά

Σχεδιασμένος από τον Michele De Lucchi το 2018, αυτός ο ηλεκτρικός βραστήρας κατασκευάζεται από θερμοπλαστική ρητίνη BPA free (δεν περιέχει δηλαδή δισφαινόλη Α), δοκιμάστηκε και πιστοποιήθηκε προκειμένου να εγγυάται την ασφάλεια του καταναλωτή. Διατίθεται σε δύο εκδόσεις διαφορετικής χωρητικότητας: 1,7 λίτρα (MDL06) και 1 λίτρο (MDL06/1).



ΠΡΟΣΟΧΗ!

Πριν χρησιμοποιήσετε τον βραστήρα, διαβάστε προσεκτικά και ακολουθήστε τις οδηγίες χρήσης. Φυλάξτε και συμβουλευτείτε τις οδηγίες καθόλη τη διάρκεια χρήσης του προϊόντος.

- Βεβαιωθείτε ότι κάθε μέρος του προϊόντος είναι άθικτο.
- Μην απορρίπτετε τη συσκευασία στο περιβάλλον και φυλάξτε τις πλαστικές σακούλες μακριά από παιδιά.
- Μην χρησιμοποιείτε το προϊόν για σκοπούς άλλους από αυτούς για τους οποίους προορίζεται.
- Η Alessi δεν αναλαμβάνει καμία ευθύνη για ζημιές που προκαλούνται από ακατάλληλη χρήση.
- Βεβαιωθείτε ότι η τάση της ηλεκτρικής σας εγκατάστασης αντιστοιχεί σε εκείνη που αναγράφεται στο κάτω μέρος του βραστήρα ή/και στη βάση τροφοδοσίας. Μη χρησιμοποιείτε διαφορετική τάση από αυτή που αναγράφεται στο προϊόν.
- Μη χρησιμοποιείτε προσαρμογείς ή καλώδια προέκτασης που δεν

συμμορφώνονται με τους ισχύοντες κανονισμούς ασφαλείας ή υπερβαίνουν τα τρέχοντα όρια ροής.

- Μη βυθίζετε τον βραστήρα, τη βάση ισχύος ή το καλώδιο τροφοδοσίας σε νερό ή άλλο υγρό.
- Μη χρησιμοποιείτε το βραστήρα σε μπάνιο ή κοντά σε άλλες πηγές νερού.
- Μην αγγίζετε το προϊόν με βρεγμένα χέρια.
- Μην τοποθετείτε τον βραστήρα κάτω από τρεχούμενο νερό.
- Όπως κάθε συσκευή, το προϊόν αυτό δεν πρέπει να χρησιμοποιείται σε εξωτερικούς χώρους.
- Μην τοποθετείτε τον βραστήρα, τη βάση τροφοδοσίας ή το ηλεκτρικό καλώδιο κοντά στις εστίες, τη θερμάστρα και σε πηγές θερμότητας.
- Όταν το προϊόν λειτουργεί, μην το κρατάτε κοντά σε εύφλεκτα υλικά.
- Αφαιρέστε το βραστήρα από τη βάση τροφοδοσίας πριν το γεμίσετε με νερό.
- Προστατέψτε τα χέρια σας κατά τη χρήση: ορισμένα μέρη του βραστήρα μπορεί να φτάσουν σε υψηλές θερμοκρασίες. Για να αποφύγετε εγκαύματα, χρησιμοποιήστε μονωτικές πάστρες.
- Η εξωτερική επιφάνεια του βραστήρα και το εσωτερικό του πυθμένα διατηρούν τη θερμότητα μετά τη χρήση.
- ΜΗΝ ΑΝΟΙΓΕΤΕ ΤΟ ΚΑΠΑΚΙ ΚΑΤΑ ΤΗ ΛΕΙΤΟΥΡΓΙΑ.
- ΠΡΟΣΟΧΗ ΣΤΑ ΠΙΘΑΝΑ ΤΙΝΑΓΜΑΤΑ ΤΟΥ ΑΤΜΟΥ ΑΠΟ ΤΟ ΣΤΟΜΙΟ.
- Κρατήστε το βραστήρα μακριά από την άκρη του πάγκου, για να αποφύγετε τον κίνδυνο ανατροπής.
- ΚΡΑΤΗΣΤΕ ΤΟΝ ΒΡΑΣΤΗΡΑ ΜΑΚΡΙΑ ΑΠΟ



ΤΑ ΠΑΙΔΙΑ.

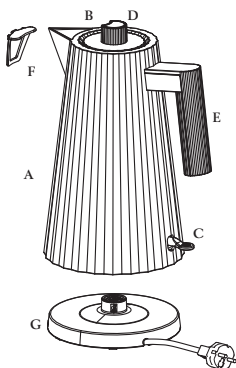
- ΜΗΝ ΜΕΤΑΚΙΝΕΙΤΕ ΤΟΝ ΒΡΑΣΤΗΡΑ ΟΤΑΝ ΒΡΙΣΚΕΤΑΙ ΣΕ ΛΕΙΤΟΥΡΓΙΑ.
- ΔΩΣΤΕ ΠΡΟΣΟΧΗ ΟΤΑΝ Ο ΒΡΑΣΤΗΡΑΣ ΠΕΡΙΕΧΕΙ ΖΕΣΤΟ ΝΕΡΟ.
- Αποφύγετε σταξίματα νερού στο φιν.
- Αφαιρέστε το φιν από την πρίζα όταν η συσκευή δεν χρησιμοποιείται και πριν την καθαρίσετε.
- Μην τραβάτε το καλώδιο για να αφαιρέσετε το φιν από την πρίζα.
- Αφαιρέστε τον βραστήρα από τη βάση τροφοδοσίας και αφήστε τον να κρυώσει πριν τον καθαρίσετε.
- Μη χρησιμοποιείτε τον βραστήρα εάν ο ίδιος ο βραστήρας, το καλώδιο τροφοδοσίας ή το βύσμα έχουν υποστεί ζημιά. Επικοινωνήστε με τον μεταπωλητή για τις απαιτούμενες επισκευές ή αντικαταστάσεις.
- Ποτέ μην ανοίγετε τη συσκευή. Όλες οι ηλεκτρικές επισκευές πρέπει να εκτελούνται από ειδικευμένο προσωπικό.
- Μην χρησιμοποιείτε τον βραστήρα για σκοπούς άλλους από τη θέρμανση του νερού. Δεν συνιστάται η προετοιμασία ροφημάτων ή άλλων ποτών απευθείας στον βραστήρα.
- Μην βυθίζετε κανένα εργαλείο στον βραστήρα.
- Χρησιμοποιείτε τον βραστήρα μόνο με την παρεχόμενη βάση τροφοδοσίας.
- Αντικαταστήστε τυχόν φθαρμένα μέρη με γνήσια ανταλλακτικά.
- Προσοχή: κάθε βραστήρας δοκιμάζεται κατά τη διάρκεια του κύκλου παραγωγής. Για το λόγο αυτό, οποιαδήποτε ίχνη υγρασίας στο εσωτερικό πρέπει να θεωρούνται φυσιολογικά και δεν θέτουν σε κίνδυνο τη

λειτουργικότητα του προϊόντος.

- Στο τέλος του κύκλου ζωής του, η συσκευή πρέπει να απορριφθεί ξεχωριστά από τα άλλα οικιακά απορρίμματα. Παραδώστε τη συσκευή στα κατάλληλα κέντρα συλλογής ηλεκτρικών και ηλεκτρονικών απορριμμάτων ή επιστρέψτε την στο κατάστημα Alessi της εμπιστοσύνης σας ή σε οποιοδήποτε άλλο αντιπρόσωπο ηλεκτρικού και ηλεκτρονικού εξοπλισμού, όταν αγοράζετε ένα νέο, ισοδύναμο τύπο συσκευής.
- ΑΥΤΟ ΤΟ ΠΡΟΪΟΝ ΠΡΟΟΡΙΖΕΤΑΙ ΜΟΝΟ ΓΙΑ ΟΙΚΙΑΚΗ ΧΡΗΣΗ.
- Η συσκευή αυτή προορίζεται για χρήση σε οικιακές και παρόμοιες εφαρμογές, όπως:
 - στους χώρους μαγειρέματος που προορίζονται για προσωπικό σε καταστήματα, γραφεία και άλλους επαγγελματικούς χώρους,
 - σε αγροκτήματα,
 - χρήση από τους πελάτες ξενοδοχείων, μοτέλ και άλλων χώρων κατοίκησης,
 - σε χώρους τύπου bed and breakfast.
- Η συσκευή αυτή δεν προορίζεται για χρήση από άτομα (συμπεριλαμβανομένων παιδιών) με μειωμένες σωματικές, αισθητηριακές ή νοητικές ικανότητες ή έλλειψη εμπειρίας και γνώσης, εκτός εάν έχουν ενημερωθεί σχετικά με τη χρήση της συσκευής ή βρίσκονται υπό την εποπτεία ενός ατόμου υπεύθυνου για την ασφάλειά τους.
- ΕΠΙΤΗΡΕΙΤΕ ΤΑ ΠΑΙΔΙΑ ΓΙΑ ΝΑ ΕΞΑΣΦΑΛΙΣΕΤΕ ΟΤΙ ΔΕΝ ΠΑΙΖΟΥΝ ΜΕ ΤΗ ΣΥΣΚΕΥΗ.
- Η ΠΙΘΑΝΗ ΑΚΑΤΑΛΛΗΛΗ ΧΡΗΣΗ ΜΠΟΡΕΙ ΝΑ ΟΔΗΓΗΣΕΙ ΣΕ ΠΙΘΑΝΟ ΚΙΝΔΥΝΟ ΤΡΑΥΜΑΤΙΣΜΟΥ


Περιγραφή της συσκευής (εικ. 1)

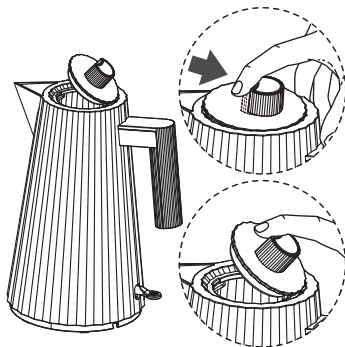
- A Βραστήρας από ανοξείδωτο χάλυβα
- B Καπάκι από θερμοπλαστική ρητίνη
- C Μοχλοδιακόπτης ON/OFF  (Αναμμένο/Σβηστό)
- D Κουμπί ανοίγματος 
- E Χειρολαβή
- F Φίλτρο αλάτων
- G Βάση τροφοδοσίας



Εικ. 1

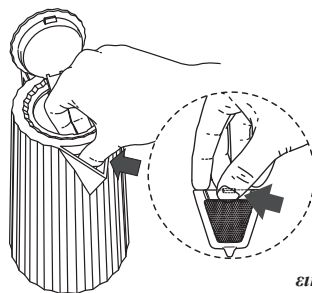
ΠΡΙΝ ΑΠΟ ΤΗ ΧΡΗΣΗ

- Αφαιρέστε όλα τα εξαρτήματα συσκευασίας από τον βραστήρα και τη βάση τροφοδοσίας.
- Ανασηκώστε το κάλυμμα χρησιμοποιώντας το κουμπί ανοίγματος  (ρisc. 2).



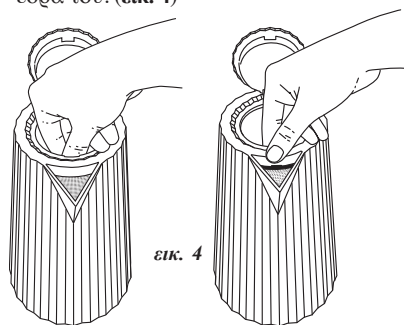
Εικ. 2

- Αφαιρέστε το φίλτρο αλάτων τραβώντας το έξω από την έδρα του (εικ. 3). Πλύνετε καλά το φίλτρο με τρεχούμενο νερό. (βλέπε παράγραφο: **Συντήρηση του φίλτρου αλάτων**)



Εικ. 3

- Τοποθετήστε ξανά το φίλτρο στην έδρα του. (εικ. 4)



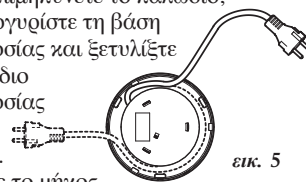
Εικ. 4

- Γεμίστε τον βραστήρα με νερό που δεν υπερβαίνει τη στάθμη MAX, προσθέστε δύο κουταλιές της σούπας και σόδα και αφήστε το να βράσει (βλ. επόμενη παράγραφο: **Πώς να χρησιμοποιήσετε τον ηλεκτρικό βραστήρα**). Επαναλάβετε αυτή τη διαδικασία δύο φορές για να βεβαιωθείτε ότι ο βραστήρας είναι καθαρός και για να απομακρύνετε τυχόν οσμές που θα μπορούσαν να μεταβάλουν τη γεύση του νερού.

ΠΩΣ ΝΑ ΧΡΗΣΙΜΟΠΟΙΗΣΕΤΕ ΤΟΝ ΗΛΕΚΤΡΙΚΟ ΒΡΑΣΤΗΡΑ

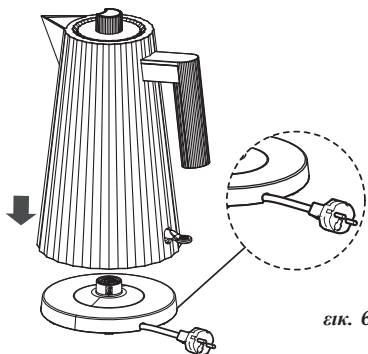
Βάση τροφοδοσίας

- Για να επιμηκύνετε το καλώδιο, αναποδογυρίστε τη βάση τροφοδοσίας και ξετυλίξτε το καλώδιο τροφοδοσίας από το καρούλι. Ρυθμίστε το μήκος του καλωδίου όπως απαιτείται για να φτάσετε στην πρίζα χρησιμοποιώντας τις κατάλληλες υποδοχές (εικ. 5).



Εικ. 5

- Τοποθετήστε το βραστήρα στη βάση τροφοδοσίας στη σωστή θέση, ώστε το ηλεκτρικό καλώδιο να βγαίνει εύκολα από τη σχισμή στο σώμα του βραστήρα (εικ. 6).

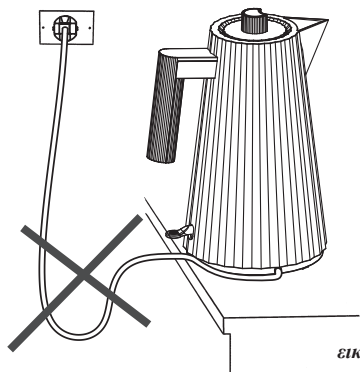


εικ. 6

Προσοχή: Η βάση τροφοδοσίας πρέπει πάντα να τοποθετείται σε επίπεδη και σταθερή επιφάνεια.

- Τοποθετήστε το φινις της βάσης τροφοδοσίας στην πρίζα ρεύματος

Προσοχή: Μην αφήνετε το καλώδιο να κρέμεται από τον πάγκο εργασίας (εικ. 7).



εικ. 7

Γέμισμα

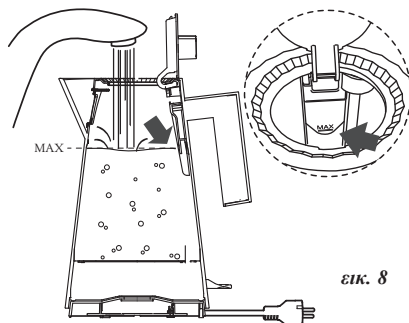
Προσοχή: Αφαιρείτε πάντα τον βραστήρα από τη βάση τροφοδοσίας πριν τον γεμίσετε.

- Ανασηκώστε το καπάκι και τοποθετήστε το βραστήρα κάτω από τη βρύση, ανοίξτε το νερό και γεμίστε τον μέχρι το επιθυμητό επίπεδο.
- Γεμίστε τον βραστήρα με την ποσότητα νερού που σκοπεύετε να χρησιμοποιήσετε: αυτό θα μειώσει

τους χρόνους βρασμού.

Θυμηθείτε ότι οι μικρότεροι χρόνοι βρασμού μειώνουν τη δημιουργία αλάτων. Πάντοτε γεμίζετε το βραστήρα με τουλάχιστον ένα φλιτζάνι νερό για να αποφύγετε τη λειτουργία της συσκευής χωρίς νερό, εάν γίνεται ακατάλληλη χρήση αυτό μειώνει τη διάρκεια ζωής της συσκευής.

Προσοχή: Ποτέ μην υπερβαίνετε τη μέγιστη στάθμη που υποδεικνύεται από το σύμβολο MAX στο εσωτερικό του βραστήρα (εικ. 8).



εικ. 8



ΠΡΟΣΟΧΗ!


Το υπερβολικό γέμισμα του βραστήρα πάνω από το μέγιστο επίπεδο οδηγεί σε κίνδυνο διαφυγής βραστού νερού με επακόλουθο κίνδυνο εγκαυμάτων και βλάβης στον βραστήρα.

- Κλείστε τον βραστήρα χαμηλώνοντας εντελώς το καπάκι μέχρι το “κλικ” (εικ. 9).




εικ. 9


Αναμμα/Σβήσιμο

- Πατήστε τον μοχλοδιακόπτη ON/OFF  (εικ. 10).



εικ. 10

Ο μοχλοδιακόπτης ON/OFF  φωτίζεται: ξεκινάει ο κύκλος για το ζέσταμα του νερού.

- Ο βραστήρας σβήνει αυτόματα μερικά δευτερόλεπτα μετά την έναρξη βρασμού του νερού: ο μοχλοδιακόπτης ON/OFF επιστρέφει αυτόματα στη θέση OFF (εικ. 11) και η ενδεικτική λυχνία σβήνει .

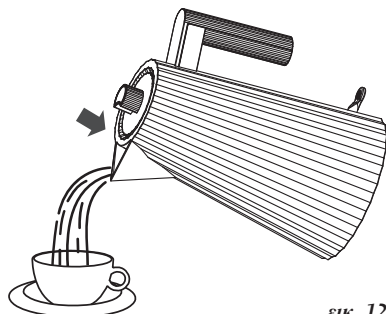


εικ. 11

- Για να σβήσετε τον βραστήρα πριν το νερό αρχίσει να βράζει σηκώστε τον βραστήρα από τη βάση τροφοδοσίας: η διαδικασία θέρμανσης διακόπτεται και ο μοχλός επιστρέφει στην αρχική του θέση.

Υπεργείλιση

- Σηκώστε τον βραστήρα από τη βάση τροφοδοσίας και ρίξτε το νερό με προσοχή διατηρώντας κλειστό το καπάκι (εικ. 12).





εικ. 12

- Μην δίνετε υπερβολική κλίση στον βραστήρα και αποφεύγετε τις απότομες κινήσεις κατά τη μεταφορά.
- Ο πυθμένας του βραστήρα κατά τη διάρκεια χρήσης δεν φτάνει σε υψηλές θερμοκρασίες και είναι θερμομονωμένος: αφού αδειάσετε το νερό μπορείτε να ακουμπήσετε τον βραστήρα σε οποιαδήποτε επιφάνεια.



ΑΣΦΑΛΕΙΑ!

C Μοχλοδιακόπτης ON/OFF (Αναμμένο/Σβηστό)

- Ο βραστήρας διαθέτει έναν μοχλοδιακόπτη ON/OFF , που σβήνει της συσκευή αυτόματα όταν το νερό φτάνει σε κατάσταση βρασμού. Για να βράσετε ξανά το νερό πρέπει να περιμένετε περίπου ένα λεπτό και στη συνέχεια μπορείτε να επαναφέρετε τον διακόπτη στη θέση  (Αναμμένο).

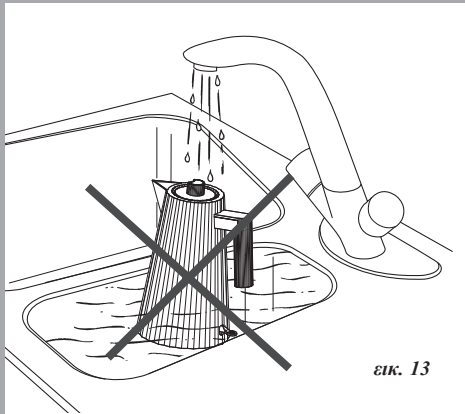
Σύστημα ασφαλείας

- Αν ο βραστήρας ανάψει χωρίς νερό, ένα σύστημα ασφαλείας διακόπτει την ηλεκτρική τροφοδοσία προστατεύοντας από πιθανή πρόκληση ζημιάς. Σε αυτήν την περίπτωση, αποσυνδέστε τον βραστήρα από το δίκτυο τροφοδοσίας και αφήστε τον να κρυώσει πριν τον γεμίσετε με κρύο νερό.

ΦΡΟΝΤΙΔΑ ΤΟΥ ΗΛΕΚΤΡΙΚΟΥ ΒΡΑΣΤΗΡΑ

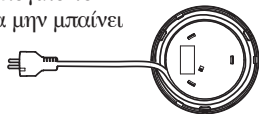
Καθαρισμός του βραστήρα

- Προσοχή: περιμένετε έως ότου ο βραστήρας κρυώσει εντελώς και αποσυνδέστε τη συσκευή πριν τη καθαρίσετε.
- Μην τοποθετείτε τον βραστήρα κάτω από τρεχούμενο νερό και μην τον βυθίζετε στο νερό (εικ. 13).



εικ. 13

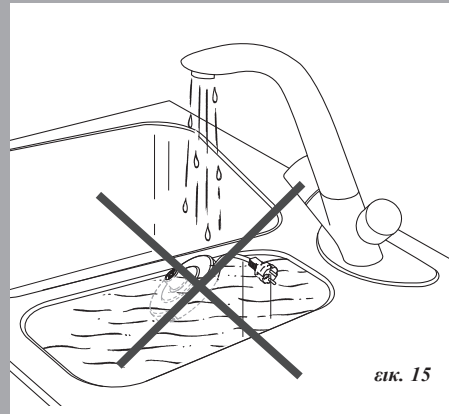
- Μην πλένετε το βραστήρα στο πλυντήριο πιάτων.
- Ξεπλύνετε το εσωτερικό με τρεχούμενο νερό και στεγνώστε το.
- Καθαρίστε το βραστήρα εξωτερικά χρησιμοποιώντας ένα υγρό πανί και ένα κανονικό απορρυπαντικό και στεγνώστε τον με ένα μαλακό, στεγνό πανί.
- Μη χρησιμοποιείτε σφουγγάρια ή απορρυπαντικά που περιέχουν λειαντικές ουσίες που θα μπορούσαν να προκαλέσουν ζημιά στο φινιρίσμα της επιφάνειας του βραστήρα.
- Μετά τον καθαρισμό, βεβαιωθείτε ότι τα φις και οι υποδοχές είναι απολύτως στεγνά.
- Περιμένετε πάντα να στεγνώσει εντελώς το δοχείο πριν το αποθηκεύσετε.
- Για να τυλίξετε ξανά το ηλεκτρικό καλώδιο, αφήστε το να επανέλθει χειροκίνητα στο τύμπανο καλωδίου χωρίς να το τεντώσετε υπερβολικά: είναι φυσιολογικό το καλώδιο να μην μπαίνει εντελώς μέσα (εικ. 14).



εικ. 14

Καθαρισμός της βάσης τροφοδοσίας

- Μην τοποθετείτε τη βάση τροφοδοσίας κάτω από τρεχούμενο νερό και μην τη βυθίζετε στο νερό (εικ. 15).



εικ. 15

- Καθαρίστε τη βάση τροφοδοσίας εξωτερικά χρησιμοποιώντας ένα υγρό πανί και ένα κανονικό απορρυπαντικό και στεγνώστε την με ένα μαλακό, στεγνό πανί.
- Μη χρησιμοποιείτε σφουγγάρια ή απορρυπαντικά που περιέχουν λειαντικές ουσίες που θα μπορούσαν να προκαλέσουν ζημιά στο φινιρίσμα της βάσης.

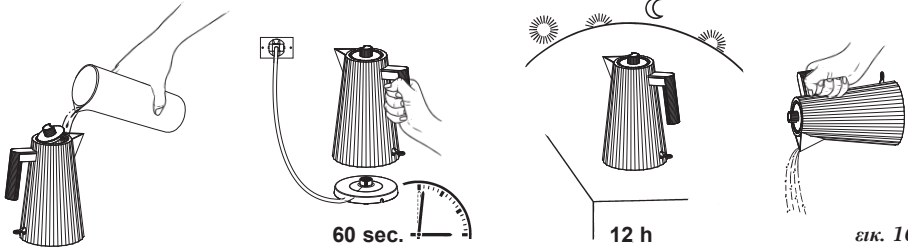
Επικαθίσεις αλάτων

- Τα άλατα (ανθρακικό ασβέστιο) είναι ένα αβλαβές φυσικό ορυκτό που υπάρχει στο νερό και μπορεί να εναποτεθεί με τη δημιουργία ενός λεπτού στερεού στρώματος στα εσωτερικά τοιχώματα του βραστήρα, στο φίλτρο αλάτων και στην επιφάνεια του νερού. Τα άλατα δεν είναι επιβλαβή για την υγεία, αλλά μπορεί να δώσουν στα ροφήματα μια δυσάρεστη γεύση. Για να παρατείνετε τη διάρκεια ζωής του βραστήρα, να αφαιρείτε τακτικά τα άλατα, καθαρίζοντας το βραστήρα με ένα μείγμα νερού και ξιδιού.

Βάλτε στο βραστήρα ένα μείγμα 50% νερό και λευκό ξύδι, αφήστε το να βράσει, σβήστε τον βραστήρα και αφαιρέστε τον από τη βάση τροφοδοσίας. Αφήστε το μείγμα να δράσει για μερικές ώρες, συνιστάται μια ολόκληρη νύχτα. Μετά από αυτό το διάστημα, αφαιρέστε το περιεχόμενο υγρό και απομακρύνετε τα άλατα ξεπλένοντας αρκετές φορές (εικ. 16).

Στο τέλος αυτής της διαδικασίας βράζουμε μερικές φορές το νερό και το αλλάζουμε κάθε φορά έτσι ώστε να απομακρυνθούν τα υπολείμματα του χρησιμοποιούμενου μείγματος που θα μπορούσαν να αλλάξουν τη γεύση του νερού.

Μπορείτε επίσης να χρησιμοποιήσετε τα κατάλληλα προϊόντα ενάντια στα άλατα. Σε αυτή την περίπτωση, ακολουθήστε τις οδηγίες στη συσκευασία του προϊόντος.



ΠΡΟΣΟΧΗ!

Ο σχηματισμός αλάτων μπορεί να προκαλέσει υπερθέρμανση του βραστήρα και μείωση του κύκλου ζωής του. Μπορεί επίσης να προκαλέσει την ενεργοποίηση του μογλοδιακόπτη ON/OFF και το σβήσιμο της συσκευής πριν το νερό φτάσει πραγματικά σε βρασμό.

Συντήρηση του φίλτρου αλάτων

- Ο βραστήρας είναι εξοπλισμένος με ένα φίλτρο προστασίας από τα άλατα, το οποίο εμποδίζει τα σωματίδια αλάτων που δημιουργούνται στο εσωτερικό του βραστήρα να χυθούν στα ροφήματα.
- Μπορείτε να βγάλετε το φίλτρο (βλέπε παράγραφο: Πριν από τη χρήση) και να το πλύνετε με τρεις τρόπους:
 - Καθαρίστε απαλά το φίλτρο με τρεχούμενο νερό και μια μαλακή πλαστική βούρτσα.
 - Αφήστε το φίλτρο μέσα στο βραστήρα όταν κάνετε την αφαίρεση αλάτων.
 - Πλύνετε το φίλτρο στο πλυντήριο πιάτων.



ΛΥΣΕΙΣ ΚΑΙ ΠΡΟΒΛΗΜΑΤΑ

- **Πρόβλημα**
Ο βραστήρας δεν λειτουργεί σωστά.
- **Πιθανή αιτία**
 - Η τάση της ηλεκτρικής σας εγκατάστασης δεν αντιστοιχεί σε εκείνη που αναγράφεται στο κάτω μέρος του βραστήρα ή/και στη βάση τροφοδοσίας.
 - Ο βραστήρας δεν έχει τοποθετηθεί σωστά στη βάση τροφοδοσίας.
 - Ο μοχλοδιακόπτης ON/OFF δεν έχει μετακινηθεί στη θέση ON.
 - Ο βραστήρας τέθηκε σε λειτουργία χωρίς νερό.
 - Ο βραστήρας ξεκίνησε με το καπάκι ανοιχτό.
- **Λύση**
 - Βεβαιωθείτε ότι η τάση της ηλεκτρικής σας εγκατάστασης αντιστοιχεί σε εκείνη που αναγράφεται στο κάτω μέρος του βραστήρα ή/και στη βάση τροφοδοσίας.
 - Τοποθετήστε τον βραστήρα σωστά στη βάση τροφοδοσίας με τέτοιο τρόπο ώστε το ηλεκτρικό καλώδιο να βγαίνει εύκολα από την υποδοχή στο σώμα του βραστήρα.
 - Πιέστε τον μοχλοδιακόπτη και τοποθετήστε τον στη θέση ON.
 - Ρίξτε στον λέβητα κρύο νερό, περιμένετε περίπου ένα λεπτό και στη συνέχεια ξεκινήστε τον κύκλο θέρμανσης.
 - Κρατήστε το καπάκι κλειστό κατά τη λειτουργία.
- **Πρόβλημα**
Ο βραστήρας λειτουργεί διακεκομμένα και μπλοκάρει πριν φτάσει σε βρασμό.
- **Πιθανή αιτία**
Στο εσωτερικό του βραστήρα έχουν σχηματιστεί άλατα.
- **Λύση**

Προχωρήστε σε απομάκρυνση των αλάτων του βραστήρα (βλέπε παράγραφο: Επικαθίσεις αλάτων).
Προσοχή: Εάν ο βραστήρας εξακολουθεί να μην λειτουργεί, επικοινωνήστε με τον τοπικό αντιπρόσωπο της Alessi.

Ανταλλακτικά

Σε περίπτωση φθοράς, απώλειας ή ζημιάς, μπορείτε να αγοράσετε τα παρακάτω ανταλλακτικά από τον αντιπρόσωπο της Alessi:

F Φίλτρο αλάτων

G Βάση τροφοδοσίας